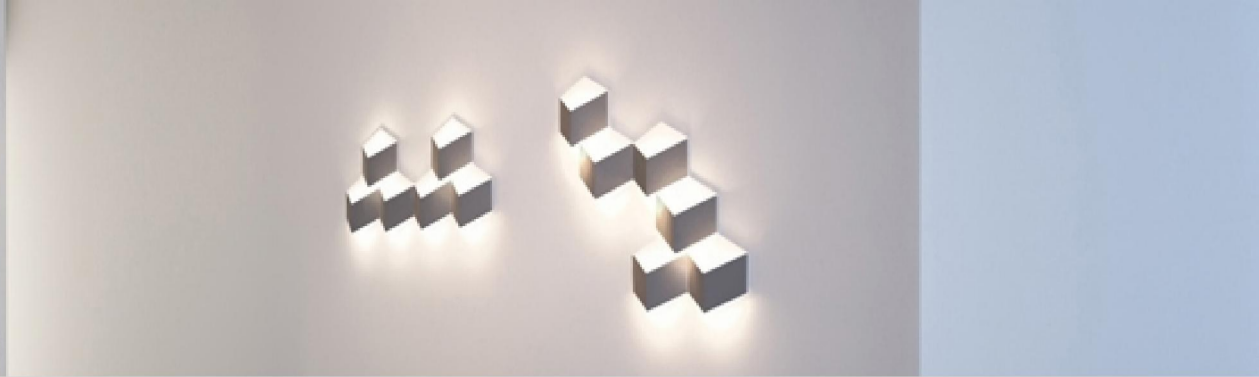


ecolite®

Innovación™
que ilumina



FICHA
TÉCNICA
APLIQUE LED



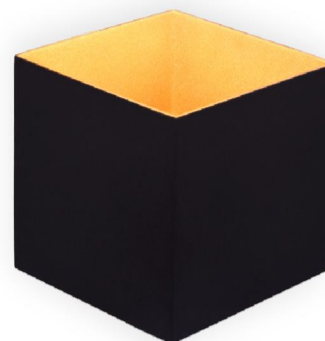
ecolite®

Aplique LED

Ref. AP2



GARANTÍA
2 AÑOS



INFORMACIÓN DEL PRODUCTO

INFORMACIÓN ELÉCTRICA

POTENCIA	10W
VOLTAJE FRECUENCIA	AC100-240V 50/60Hz
TIPO DE LED	COB
FACTOR DE POTENCIA	≥0.6
CLASE DE AISLAMIENTO	1
DIMERIZABLE	No

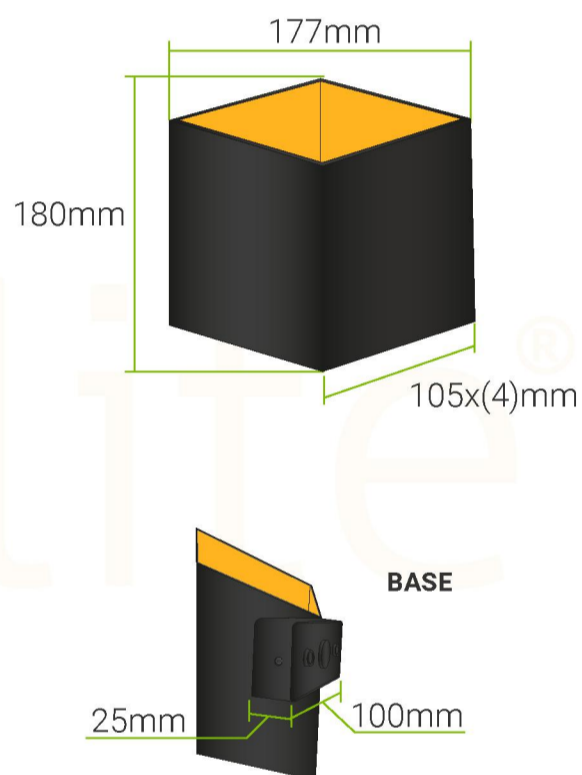
INFORMACIÓN ÓPTICA

TEMP. DE COLOR	3.000K
IRC	80Ra
EFICIENCIA LUMINOSA	70Lm/W
FLUJO LUMINOSO	700Lm
ÁNGULO DE APERTURA	80°
VIDA ÚTIL	25.000h

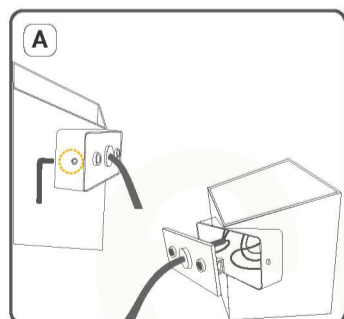
INFORMACIÓN FÍSICA

CHASIS	Aluminio
ÓPTICA	Vidrio Traslúcido
COLOR DE CHASIS	Negro
GRADO DE PROTECCIÓN	IP54
TIPO DE MONTAJE	Sobrepuesto
TEMP. DE TRABAJO	-20°C + 40°C

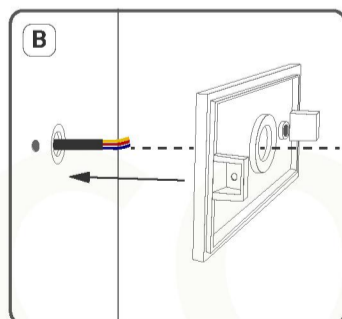
ESQUEMA



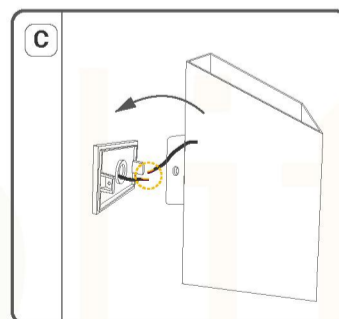
FORMA DE INSTALACIÓN



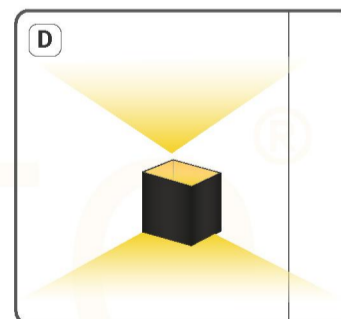
Retire los tornillos de la parte trasera de la luminaria para desmontar la base.



Coloque la base en la pared, asegurándose de pasar el cable de alimentación por el orificio central.



Realice la conexión eléctrica y coloque la luminaria sobre la base.



Fije la luminaria a la base con los tornillos y estará lista para su funcionamiento.